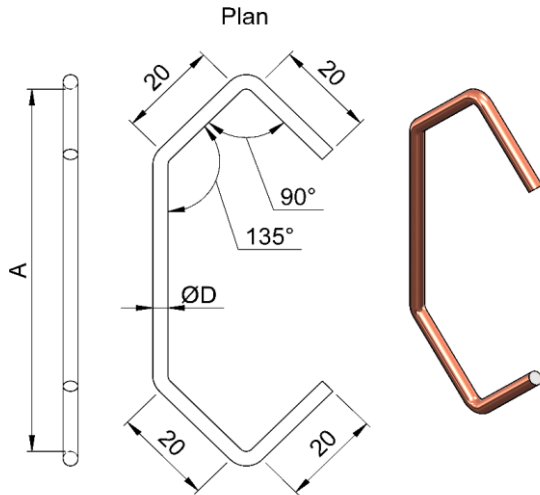


## Lackierhaken Standard Version 3.20 / Plan

Material: Ø 1.5 - 6.0 mm verkupfertes Eisendraht

Material: Ø 8.0 mm blanker Eisendraht



### ØD = 1.5 mm

A mm	Artikelnummer	Stück / Karton	Stück / Palette
50	3.20-15050	5000	160000
60	3.20-15060	5000	160000
75	3.20-15075	4000	128000
100	3.20-15100	2500	80000
150	3.20-15150	1250	40000
200	3.20-15200	1250	40000
250	3.20-15250	2000	48000
300	3.20-15300	1500	48000
350	3.20-15350	1500	36000
400	3.20-15400	1500	36000
450	3.20-15450	1500	36000
500	3.20-15500	1500	36000
550	3.20-15550	1500	24000
600	3.20-15600	1500	24000
700	3.20-15700	1500	24000
800	3.20-15800	1000	16000
1000	3.20-151000	1000	12000

### ØD = 2.0 mm

A mm	Artikelnummer	Stück / Karton	Stück / Palette
50	3.20-20050	2500	140000
60	3.20-20060	4000	128000
75	3.20-20075	3000	96000
100	3.20-20100	2000	64000
150	3.20-20150	1250	40000
200	3.20-20200	1000	32000
250	3.20-20250	1500	36000
300	3.20-20300	1250	30000
350	3.20-20350	1250	30000
400	3.20-20400	1250	30000
450	3.20-20450	1250	30000
500	3.20-20500	1000	24000
550	3.20-20550	1000	16000
600	3.20-20600	1000	16000
700	3.20-20700	1000	16000
800	3.20-20800	1000	16000
900	3.20-20900	1000	15000
1000	3.20-201000	900	10800

### ØD = 3.0 mm

A mm	Artikelnummer	Stück / Karton	Stück / Palette
50	3.20-30050	2500	80000
60	3.20-30060	2500	80000
75	3.20-30075	2000	64000
100	3.20-30100	1250	40000
120	3.20-30120	1000	32000
150	3.20-30150	1000	24000
200	3.20-30200	600	19200
250	3.20-30250	1000	24000
300	3.20-30300	500	16000
350	3.20-30350	500	12000
400	3.20-30400	500	12000
450	3.20-30450	500	12000
500	3.20-30500	500	12000
550	3.20-30550	500	8000
600	3.20-30600	500	8000
700	3.20-30700	500	8000
800	3.20-30800	500	8000
900	3.20-30900	500	6000
1000	3.20-301000	500	6000

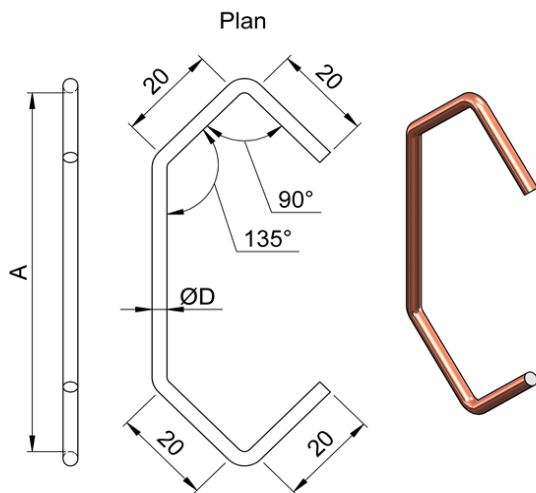
Andere Längen und Formen auf Anfrage.

Bei Abnahme einer vollen Palette erhalten Sie  
zusätzlich 5 % Rabatt.

## Lackierhaken Standard Version 3.20 / Plan

Material: Ø 1.5 - 6.0 mm verkupferter Eisendraht

Material: Ø 8.0 mm blanker Eisendraht



### ØD = 4.0 mm

A mm	Artikelnummer	Stück / Karton	Stück / Palette
50	3.20-40050	1250	40000
60	3.20-40060	1000	32000
75	3.20-40075	1000	32000
100	3.20-40100	1000	32000
120	3.20-40120	750	24000
150	3.20-40150	500	16000
200	3.20-40200	400	12800
250	3.20-40250	500	16000
300	3.20-40300	500	12000
350	3.20-40350	400	9600
400	3.20-40400	400	9600
450	3.20-40450	400	9600
500	3.20-40500	350	8400
550	3.20-40550	250	4000
600	3.20-40600	300	4800
700	3.20-40700	250	4000
800	3.20-40800	250	4000
900	3.20-40900	250	3750
1000	3.20-401000	225	3375

### ØD = 5.0 mm

A mm	Artikelnummer	Stück / Karton	Stück / Palette
50	3.20-50050	1000	32000
75	3.20-50075	1000	32000
100	3.20-50100	750	24000
150	3.20-50150	500	12000
200	3.20-50200	400	9600
250	3.20-50250	250	8000
300	3.20-50300	250	8000
350	3.20-50350	250	6000
400	3.20-50400	250	6000
450	3.20-50450	250	6000
500	3.20-50500	250	6000
550	3.20-50550	250	4000
600	3.20-50600	225	3600
700	3.20-50700	200	3200
800	3.20-50800	175	2800
900	3.20-50900	150	1800
1000	3.20-501000	140	2100

### ØD = 6.0 mm

A mm	Artikelnummer	Stück / Karton	Stück / Palette
60	3.20-60060	500	28000
75	3.20-60075	500	16000
100	3.20-60100	500	16000
150	3.20-60150	250	8000
200	3.20-60200	250	8000
250	3.20-60250	250	8000
300	3.20-60300	250	8000
350	3.20-60350	250	6000
400	3.20-60400	225	5400
450	3.20-60450	200	4800
500	3.20-60500	180	4320
550	3.20-60550	175	2800
600	3.20-60600	150	2400
700	3.20-60700	140	2240
800	3.20-60800	125	2000
900	3.20-60900	110	1650
1000	3.20-601000	100	1500

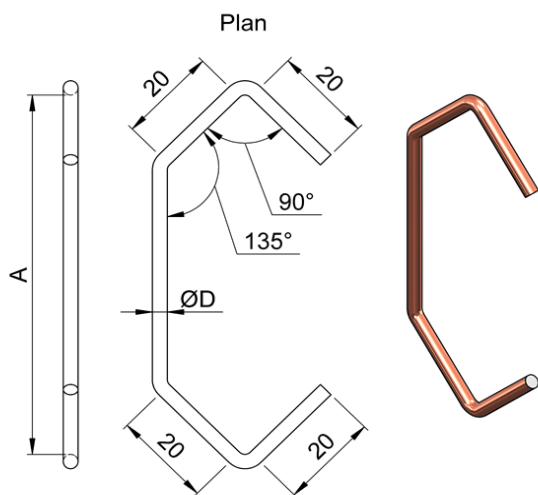
Andere Längen und Formen auf Anfrage.

Bei Abnahme einer vollen Palette erhalten Sie zusätzlich 5 % Rabatt.

## Lackierhaken Standard Version 3.20 / Plan

Material:  $\varnothing$  1.5 - 6.0 mm verkupferter Eisendraht

Material:  $\varnothing$  8.0 mm blanker Eisendraht



### ØD = 8.0 mm

A mm	Artikelnummer	Stück / Karton	Stück / Palette
100	3.20-80100	250	8000
150	3.20-80150	200	6400
200	3.20-80200	150	4800
250	3.20-80250	150	4800
300	3.20-80300	150	4800
350	3.20-80350	125	3000
400	3.20-80400	125	3000
450	3.20-80450	115	2760
500	3.20-80500	100	2400
550	3.20-80550	90	1440
600	3.20-80600	85	1360
700	3.20-80700	75	1200
800	3.20-80800	65	1040
900	3.20-80900	60	900
1000	3.20-801000	50	750

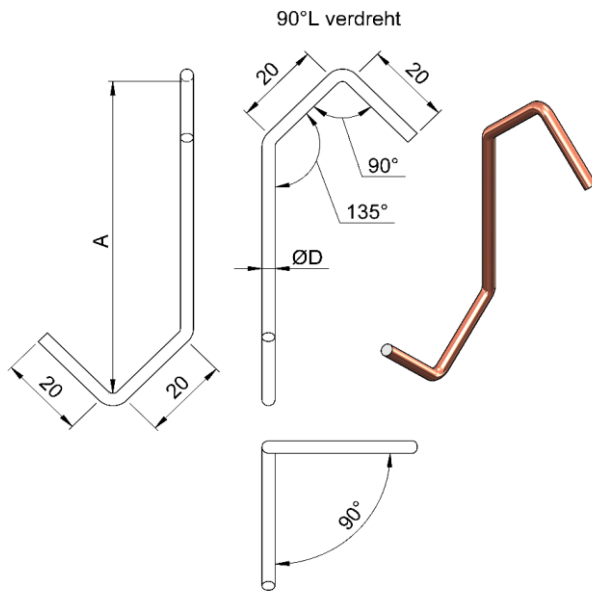
Andere Längen und Formen auf Anfrage.

Bei Abnahme einer vollen Palette erhalten Sie zusätzlich 5 % Rabatt.

## Lackierhaken Standard Version 3.20 / 90°L verdreht

Material: Ø 1.5 - 6.0 mm verkupfertes Eisendraht

Material: Ø 8.0 mm blanker Eisendraht



### ØD = 1.5 mm

A mm	Artikelnummer	Stück / Karton	Stück / Palette
50	3.20-15050-90L	2500	80000
60	3.20-15060-90L	2500	80000
75	3.20-15075-90L	2000	64000
100	3.20-15100-90L	1500	48000
150	3.20-15150-90L	1250	30000
200	3.20-15200-90L	1250	40000
250	3.20-15250-90L	2000	48000
300	3.20-15300-90L	1500	36000
350	3.20-15350-90L	1500	36000
400	3.20-15400-90L	1500	36000
450	3.20-15450-90L	1500	36000
500	3.20-15500-90L	1500	36000
550	3.20-15550-90L	1500	24000
600	3.20-15600-90L	1500	24000
700	3.20-15700-90L	1500	24000
800	3.20-15800-90L	1000	16000
1000	3.20-151000-90L	1000	15000

### ØD = 2.0 mm

A mm	Artikelnummer	Stück / Karton	Stück / Palette
50	3.20-20050-90L	1250	40000
60	3.20-20060-90L	2500	80000
75	3.20-20075-90L	2000	64000
100	3.20-20100-90L	1500	48000
150	3.20-20150-90L	1000	32000
200	3.20-20200-90L	600	19200
250	3.20-20250-90L	1000	32000
300	3.20-20300-90L	1250	30000
350	3.20-20350-90L	1250	30000
400	3.20-20400-90L	1250	30000
450	3.20-20450-90L	1250	30000
500	3.20-20500-90L	1000	24000
550	3.20-20550-90L	1000	16000
600	3.20-20600-90L	1000	16000
700	3.20-20700-90L	1000	16000
800	3.20-20800-90L	1000	16000
900	3.20-20900-90L	1000	15000
1000	3.20-201000-90L	900	10800

### ØD = 3.0 mm

A mm	Artikelnummer	Stück / Karton	Stück / Palette
50	3.20-30050-90L	1250	40000
60	3.20-30060-90L	1250	40000
75	3.20-30075-90L	1250	40000
100	3.20-30100-90L	1000	32000
150	3.20-30150-90L	500	16000
200	3.20-30200-90L	500	16000
250	3.20-30250-90L	500	16000
300	3.20-30300-90L	500	16000
350	3.20-30350-90L	500	12000
400	3.20-30400-90L	500	12000
450	3.20-30450-90L	500	12000
500	3.20-30500-90L	500	12000
550	3.20-30550-90L	500	8000
600	3.20-30600-90L	500	8000
700	3.20-30700-90L	500	8000
800	3.20-30800-90L	500	8000
900	3.20-30900-90L	400	6000
1000	3.20-301000-90L	400	6000

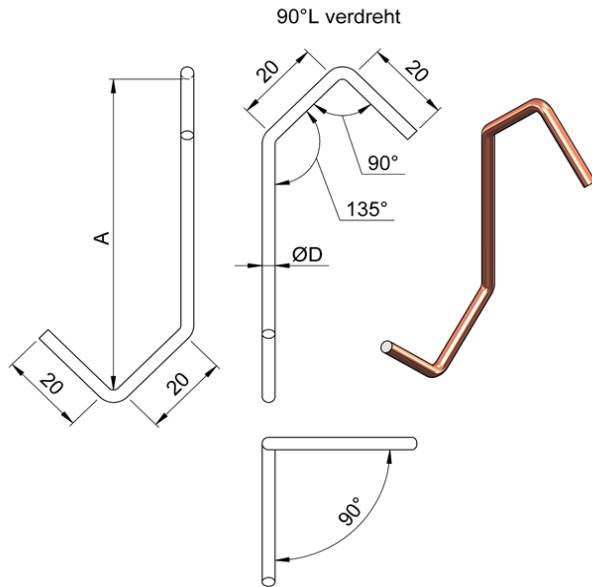
Andere Längen und Formen auf Anfrage.

Bei Abnahme einer vollen Palette erhalten Sie  
zusätzlich 5 % Rabatt.

## Lackierhaken Standard Version 3.20 / 90°L verdreht

Material: Ø 1.5 - 6.0 mm verkupferter Eisendraht

Material: Ø 8.0 mm blanker Eisendraht



### ØD = 4.0 mm

A mm	Artikelnummer	Stück / Karton	Stück / Palette
50	3.20-40050-90L	1250	40000
60	3.20-40060-90L	1000	32000
75	3.20-40075-90L	1000	32000
100	3.20-40100-90L	750	24000
150	3.20-40150-90L	500	16000
200	3.20-40200-90L	500	16000
250	3.20-40250-90L	500	12000
300	3.20-40300-90L	500	12000
350	3.20-40350-90L	500	12000
400	3.20-40400-90L	400	9600
450	3.20-40450-90L	250	6000
500	3.20-40500-90L	350	8400
550	3.20-40550-90L	250	4000
600	3.20-40600-90L	300	4800
700	3.20-40700-90L	250	4000
800	3.20-40800-90L	250	4000
900	3.20-40900-90L	250	3750
1000	3.20-401000-90L	225	3375

### ØD = 5.0 mm

A mm	Artikelnummer	Stück / Karton	Stück / Palette
75	3.20-50075-90L	500	16000
100	3.20-50100-90L	500	16000
150	3.20-50150-90L	500	12000
200	3.20-50200-90L	500	12000
250	3.20-50250-90L	250	8000
300	3.20-50300-90L	250	8000
400	3.20-50400-90L	250	6000
450	3.20-50450-90L	250	6000
500	3.20-50500-90L	250	6000
550	3.20-50550-90L	250	4000
600	3.20-50600-90L	225	3600
700	3.20-50700-90L	200	3200
800	3.20-50800-90L	175	2800
900	3.20-50900-90L	150	2250
1000	3.20-501000-90L	140	2100

### ØD = 6.0 mm

A mm	Artikelnummer	Stück / Karton	Stück / Palette
75	3.20-60075-90L	500	16000
100	3.20-60100-90L	250	14000
150	3.20-60150-90L	250	8000
200	3.20-60200-90L	250	8000
250	3.20-60250-90L	250	8000
300	3.20-60300-90L	250	6000
350	3.20-60350-90L	250	6000
400	3.20-60400-90L	220	5280
450	3.20-60450-90L	200	4800
500	3.20-60500-90L	180	4320
550	3.20-60550-90L	175	2800
600	3.20-60600-90L	150	2400
700	3.20-60700-90L	140	2240
800	3.20-60800-90L	125	2000
900	3.20-60900-90L	110	1650
1000	3.20-601000-90L	100	1500

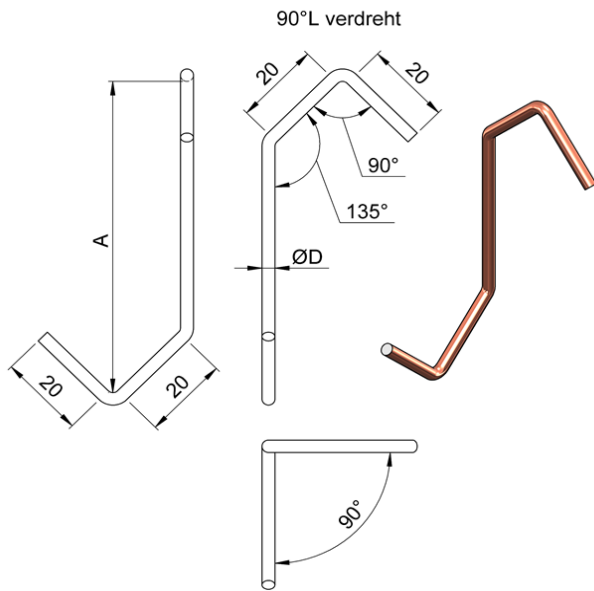
Andere Längen und Formen auf Anfrage.

Bei Abnahme einer vollen Palette erhalten Sie zusätzlich 5 % Rabatt.

**Lackierhaken Standard Version 3.20 / 90°L verdreht**

**Material: Ø 1.5 - 6.0 mm verkupferter Eisendraht**

**Material: Ø 8.0 mm blanker Eisendraht**



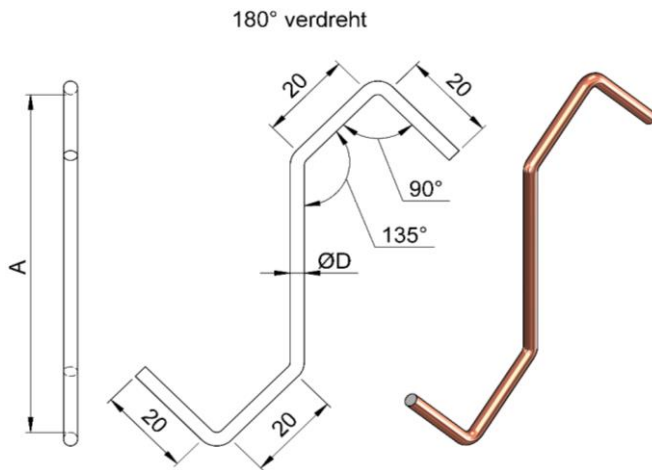
A mm	ØD = 8.0 mm		
	Artikelnummer	Stück / Karton	Stück / Palette
100	3.20-80100-90L	250	8000
150	3.20-80150-90L	200	6400
200	3.20-80200-90L	150	4800
250	3.20-80250-90L	150	4800
300	3.20-80300-90L	150	4800
350	3.20-80350-90L	125	3000
400	3.20-80400-90L	125	3000
450	3.20-80450-90L	115	2760
500	3.20-80500-90L	100	2400
550	3.20-80550-90L	90	1440
600	3.20-80600-90L	85	1360
700	3.20-80700-90L	75	1200
800	3.20-80800-90L	65	1040
900	3.20-80900-90L	60	900
1000	3.20-801000-90L	50	750

**Andere Längen und Formen auf Anfrage.**

**Bei Abnahme einer vollen Palette erhalten Sie  
zusätzlich 5 % Rabatt.**

## Lackierhaken Standard Version 3.20 / 180° verdreht

**Material: Ø 1.5 - 6.0 mm verkupferter Eisendraht**



### ØD = 1.5 mm

A mm	Artikelnummer	Stück / Karton	Stück / Palette
60	3.20-15060-180	5000	160000
75	3.20-15075-180	2500	80000
100	3.20-15100-180	2500	80000

### ØD = 2.0 mm

A mm	Artikelnummer	Stück / Karton	Stück / Palette
60	3.20-20060-180	2500	80000
75	3.20-20075-180	2500	80000
100	3.20-20100-180	2000	64000
150	3.20-20150-180	1250	40000
200	3.20-20200-180	2000	64000

### ØD = 3.0 mm

A mm	Artikelnummer	Stück / Karton	Stück / Palette
60	3.20-30060-180	2500	80000
75	3.20-30075-180	2000	64000
100	3.20-30100-180	1000	32000
150	3.20-30150-180	1000	24000
200	3.20-30200-180	500	16000
250	3.20-30250-180	1000	32000
300	3.20-30300-180	500	16000
350	3.20-30350-180	500	12000
400	3.20-30400-180	500	12000
450	3.20-30450-180	500	12000
500	3.20-30500-180	500	12000
600	3.20-30600-180	500	8000
700	3.20-30700-180	500	8000
800	3.20-30800-180	500	8000
900	3.20-30900-180	400	6000
1000	3.20-301000-180	400	6000

### ØD = 4.0 mm

A mm	Artikelnummer	Stück / Karton	Stück / Palette
100	3.20-40100-180	1000	24000
150	3.20-40150-180	500	16000
200	3.20-40200-180	500	12000
250	3.20-40250-180	500	16000
300	3.20-40300-180	500	12000

### ØD = 6.0 mm

A mm	Artikelnummer	Stück / Karton	Stück / Palette
100	3.20-60100-180	500	16000
150	3.20-60150-180	250	8000
200	3.20-60200-180	250	8000
250	3.20-60250-180	250	8000

Andere Längen und Formen auf Anfrage.

Bei Abnahme einer vollen Palette erhalten Sie  
zusätzlich 5 % Rabatt.